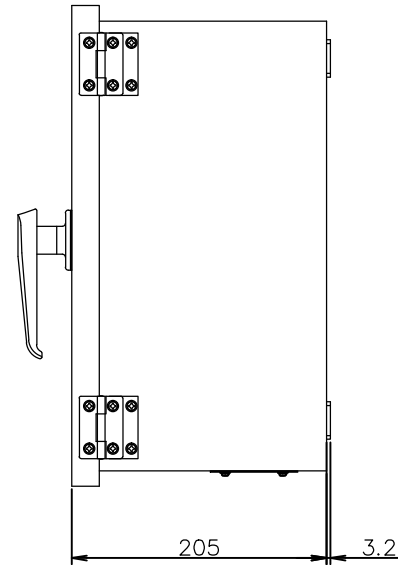
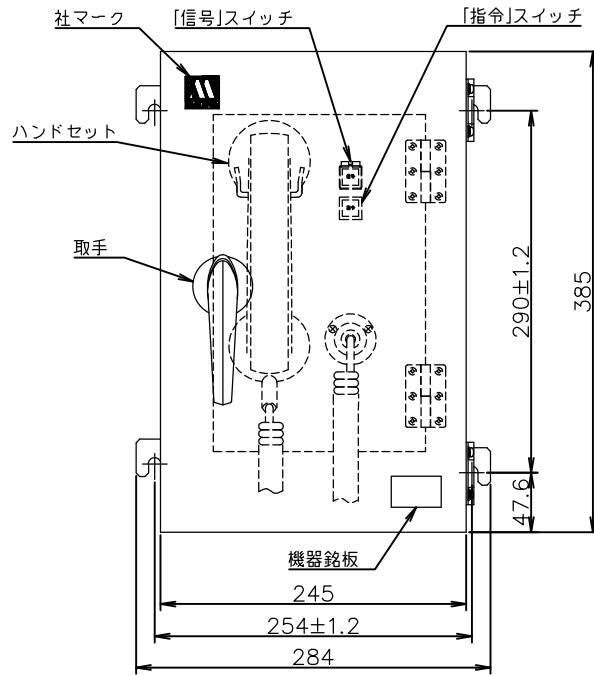
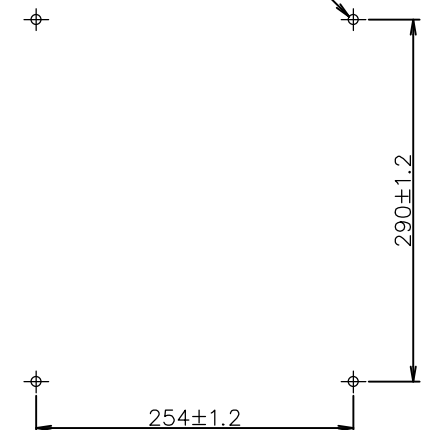


図面番号 DRAWING NO.  
MM1110-0147

SHEET 変更記号  
1



4-φ10  
(M8用)

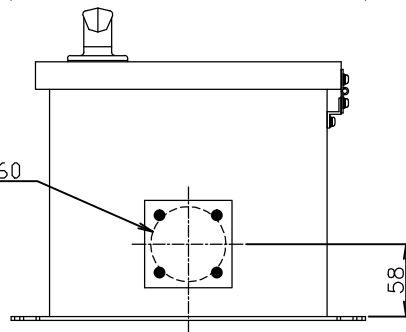


取付寸法図

※スイッチ仕様  
「信号」(PS5D)  
押釦スイッチ(ガード付)  
バリア色: 黒色  
「指令」(PS5D)  
押釦スイッチ  
バリア色: 黒色

※取手仕様  
タキゲン A-140-2-2(鍵なし)  
材質: 亜鉛合金  
処理: クロムめっき

電線管挿入孔 内部 φ60



図面内寸法許容差  
記載なき寸法許容差はJSB0405  
極粗級相当を適用するものとします。

仕 様	
主材質	冷間圧延鋼板
処 理	アクリル樹脂焼付塗装
塗装色	内面 マシ# 5Y7/1 ヌツヤ
	外面 マシ# 5Y7/1 ヌツヤ
質 量	約 9 kg

1	変更記号 REV. MARK
12,03,30	年月日 DATE
斉藤	承認 APPROVED BY
田中	変更者 REVISED BY
変更履歴	記事 CONTENTS

尺 度 SCALE 1 : 4 単 位 UNITS m m	承認 APPROVED BY 斉藤 11 10 17	検図 CHECKED BY 橋本 11 10 17
	設計 DESIGNED BY 村山 11 10 17	製図 DRAWN BY 村山 11 10 17

名称 TITLE	屋外壁掛形 ハンドセットステーション 外觀図
形番号 MODEL NO.	HSM200A
図面番号 DRAWING NO.	MM1110-0147
SHEET 変更記号	1

マグナ通信工業株式会社