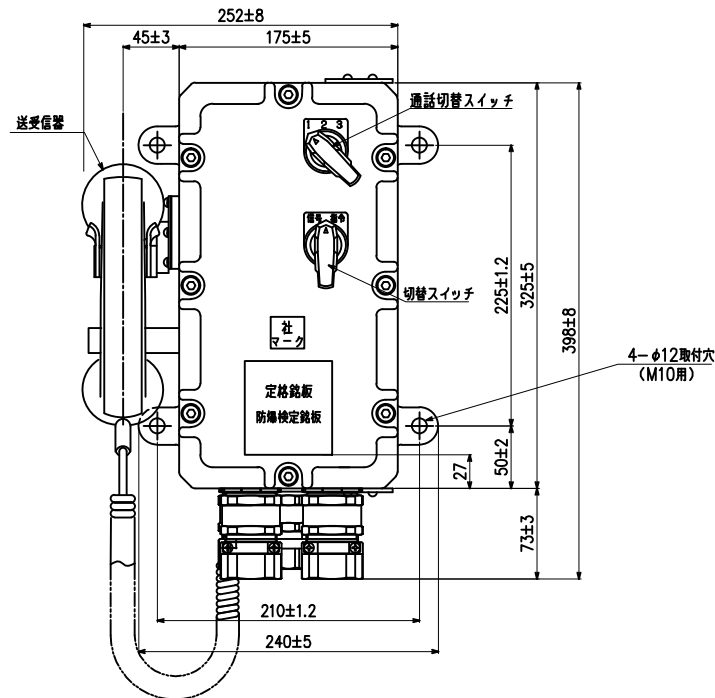
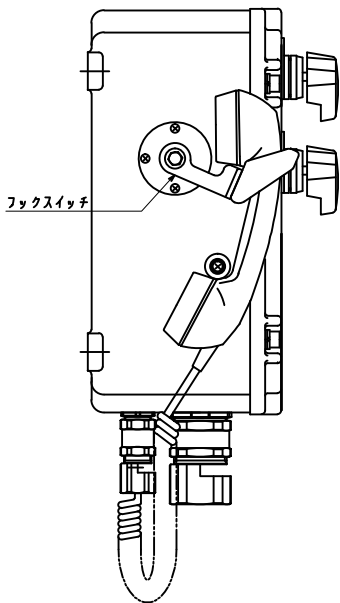


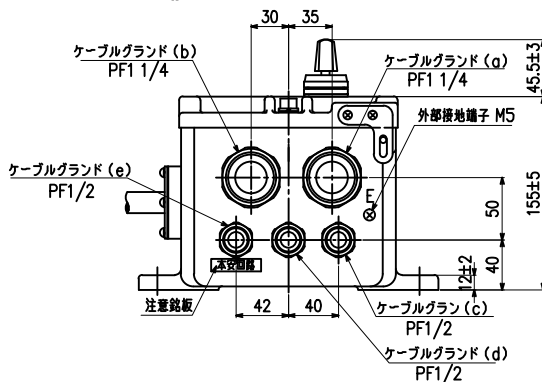
図面番号 DRAWING NO.
MM1110-0153

SHEET 2

REV. MARK



| | 仕様 |
|------|-----------------|
| 防爆構造 | Exd [ia] II BT4 |
| 主材質 | アルミ合金鋳物 |
| 処理 | ポリウレタン樹脂塗装 |
| 塗装色 | マンセル 5Y7/1 半ツヤ |
| 質量 | 約 15 kg |



| ケーブルグラウンド種類 | サイズ | 用途 | 保護管ソケット型式 | 使用ケーブル外径 | オプションのボックス交換で対応できるケーブル径 |
|-------------|---------|--------|-------------|----------|-------------------------|
| (a) | PF1 1/4 | 幹線入力用 | GFTV40-A424 | φ 23.0 | φ 22.0 |
| (b) | PF1 1/4 | 幹線出力用 | GFTV40-A424 | φ 23.0 | φ 22.0 |
| (c) | PF1/2 | スピーカー用 | GFTV10-A112 | φ 11.5 | φ 7.0, φ 9.4 |
| (d) | PF1/2 | A種接地用 | GFTV10-A112 | φ 11.5 | φ 7.0, φ 9.4 |
| (e) | PF1/2 | 送受信器用 | GFHV10-A107 | φ 5.5 | - |

(注記)
1. 通線不要なケーブルグラウンドがある場合はブラインドプラグ付となります。

| 2 | 1 | 変更記号 REV. MARK |
|----------|----------|----------------|
| 12.09.26 | 12.04.05 | 年月日 DATE |
| 斉藤 | 斉藤 | 承認 APPROVED BY |
| 庄子 | 庄子 | 変更者 REVISED BY |
| 訂正 | 検定 | 訂正 検定 対応に併用 |
| 記 | 事 | CONTENTS |

| 承認 APPROVED BY | 検閲 CHECKED BY | 名称 TITLE |
|----------------|---------------|---------------------------|
| 斉藤 11 10 17 | 橋本 11 10 17 | 耐圧防爆形 ハンドセットステーション 外觀図 |
| 設計 DESIGNED BY | 製図 DRAWN BY | 形番号 MODEL NO. HGM103A |
| 村山 11 10 17 | 村山 11 10 17 | 図面番号 DRAWING NO. |

マグナ通信工業株式会社

| 図面番号 DRAWING NO. | SHEET | REV. MARK |
|------------------|-------|-----------|
| MM1110-0153 | 2 | 2 |