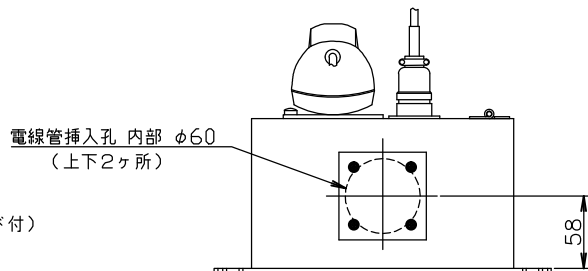
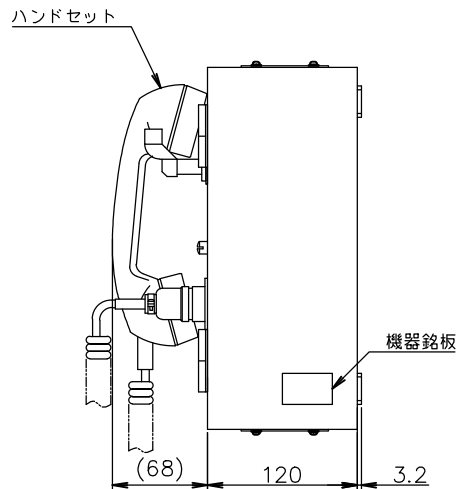
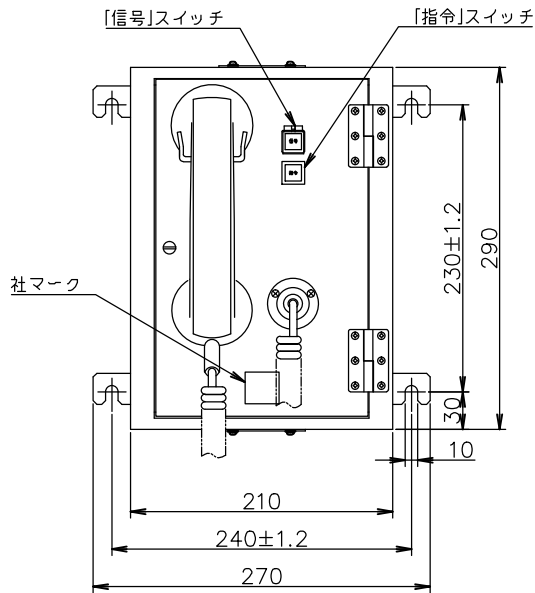
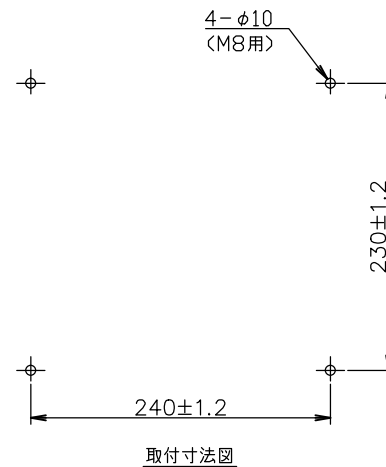


図面番号 DRAWING NO.  
MM1110-0146

SHEET 1  
変更記号  
1



※スイッチ仕様  
 「信号」(PS5D)  
 押釦スイッチ(ガード付)  
 バリア色: 黒色  
 「指令」(PS5D)  
 押釦スイッチ  
 バリア色: 黒色



取付寸法図

図面内寸法許容差  
 記載なき寸法許容差はJISB0405  
 極粗級相当を適用するものとします。

仕 様	
主材質	冷間圧延鋼板
処 理	アクリル樹脂焼付塗装
塗装色	内面 マシ# 5Y7/1 ヌツヤ
	外面 マシ# 5Y7/1 ヌツヤ
質 量	約 5 kg

1	変更記号 REV. MARK
12.03.30	年月日 DATE
斉藤	承認 APPROVED BY
田中	変更者 REVISED BY
塗装処理 塗装色 変更	記事 CONTENTS

尺 度 SCALE 1 : 4 単 位 UNITS m m	承認 APPROVED BY 斉藤 11 10 17	検閲 CHECKED BY 橋本 11 10 17
	設計 DESIGNED BY 村山 11 10 17	製図 DRAWN BY 村山 11 10 17

名称 TITLE 屋内壁掛形 ハンドセットステーション 外観図		
形番号 MODEL NO. HSM100A		
図面番号 DRAWING NO. MM1110-0146		SHEET 1 変更記号 1

マグナ通信工業株式会社