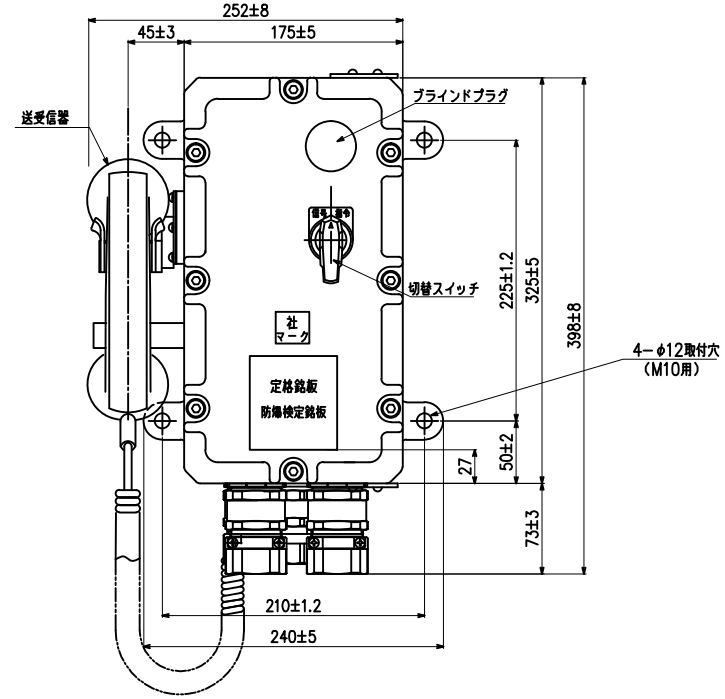
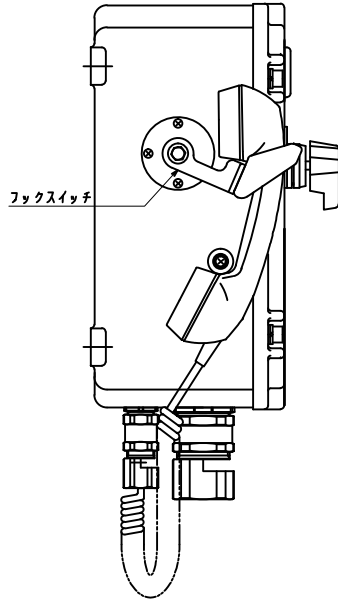


図面番号 DRAWING NO.
MM1110-0148

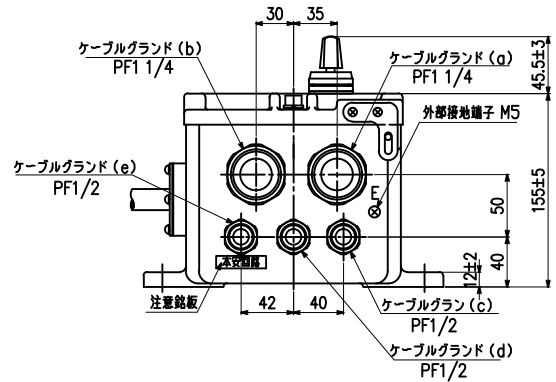
SHEET 2

社名 PERMARK



	仕様
防爆構造	Exd [ia] II BT4
主材質	アルミ合金鋳物
処理	ポリウレタン樹脂塗装
塗装色	マンセル 5Y7/1 半ツヤ
質量	約 15 kg

ケーブルグラウンド種類	サイズ	用途	保護管ソケット型式	使用ケーブル外径	オプションのボックス交換で対応できるケーブル径
(a)	PF1 1/4	幹線入力用	GFTV40-A424	φ 23.0	φ 22.0
(b)	PF1 1/4	幹線出力用	GFTV40-A424	φ 23.0	φ 22.0
(c)	PF1/2	スピーカー用	GFTV10-A112	φ 11.5	φ 7.0, φ 9.4
(d)	PF1/2	A継接地用	GFTV10-A112	φ 11.5	φ 7.0, φ 9.4
(e)	PF1/2	送受信器用	GFHV10-A107	φ 5.5	-



(注記)
1. 通線不要なケーブルグラウンドがある場合はブラインドプラグ付となります。

2	1	変更記号 REV. MARK
12.09.26	12.04.05	年月日 DATE
斉藤	斉藤	承認 APPROVED BY
庄子	庄子	変更者 REVISED BY
訂正	検査	訂正 検査 対応に併せて
訂正	検査	記事 CONTENTS

尺度 SCALE 1 : 4 単位 UNITS mm	承認 APPROVED BY	検査 CHECKED BY	名称 TITLE 耐压防爆形 ハンドセットステーション 外觀図 形番号 MODEL NO. HGM100A 図面番号 DRAWING NO.
	斉藤 11 10 17	橋本 11 10 17	
	設計 DESIGNED BY	製図 DRAWN BY	
	村山 11 10 17	村山 11 10 17	

マグナ通信工業株式会社

図面番号 DRAWING NO. MM1110-0148

SHEET 2

社名 PERMARK