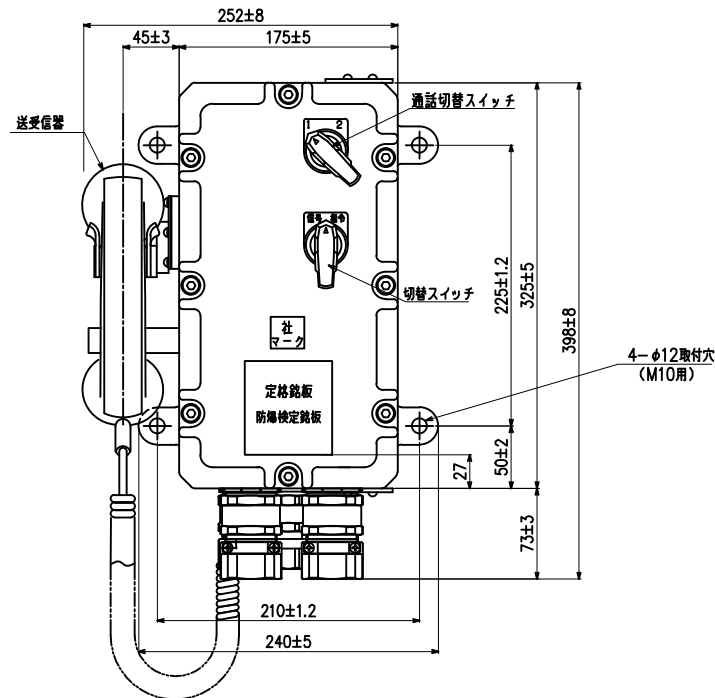
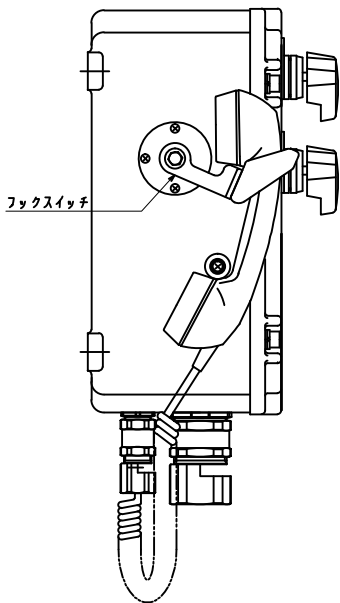


図面番号 DRAWING NO.
MM1110-0152

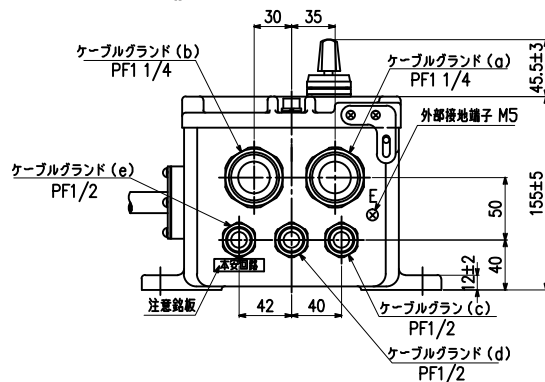
SHEET 2

REV. MARK



仕様	
防爆構造	Exd [ia] II BT4
主材質	アルミ合金鋳物
処理	ポリウレタン樹脂塗装
塗装色	マンセル 5Y7/1 半ツヤ
質量	約 15 kg

ケーブルグラウンド種類	サイズ	用途	保護管ソケット型式	使用ケーブル外径	オプションのボックス交換で対応できるケーブル径
(a)	PF1 1/4	幹線入力用	GFTV40-A424	φ 23.0	φ 22.0
(b)	PF1 1/4	幹線出力用	GFTV40-A424	φ 23.0	φ 22.0
(c)	PF1/2	スピーカー用	GFTV10-A112	φ 11.5	φ 7.0, φ 9.4
(d)	PF1/2	A種接地用	GFTV10-A112	φ 11.5	φ 7.0, φ 9.4
(e)	PF1/2	送受信器用	GFHV10-A107	φ 5.5	-



(注記)

1. 通線不要なケーブルグラウンドがある場合はブラインドプラグ付となります。

2	1	変更記号 REV. MARK
12.09.26	12.04.05	年月日 DATE
斉藤	斉藤	承認 APPROVED BY
庄子	庄子	変更者 REVISED BY
訂正	確認	訂正内容に併せて
訂正	確認	記事 CONTENTS

承認 APPROVED BY	検閲 CHECKED BY	名称 TITLE
斉藤 11 10 17	橋本 11 10 17	耐圧防爆形
設計 DESIGNED BY	製図 DRAWN BY	ハンドセットステーション 外觀図
村山 11 10 17	村山 11 10 17	形番号 MODEL NO. HGM102A

図面番号 DRAWING NO.	SHEET	変更記号	REVMARK
MM1110-0152	2		

マグナ通信工業株式会社