

図面番号 DRAWING NO.
MM1210-0070

SHEET 1 REV. MARK

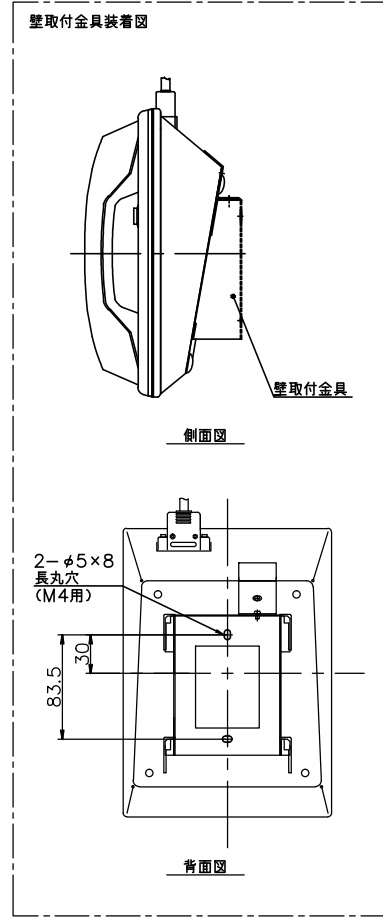
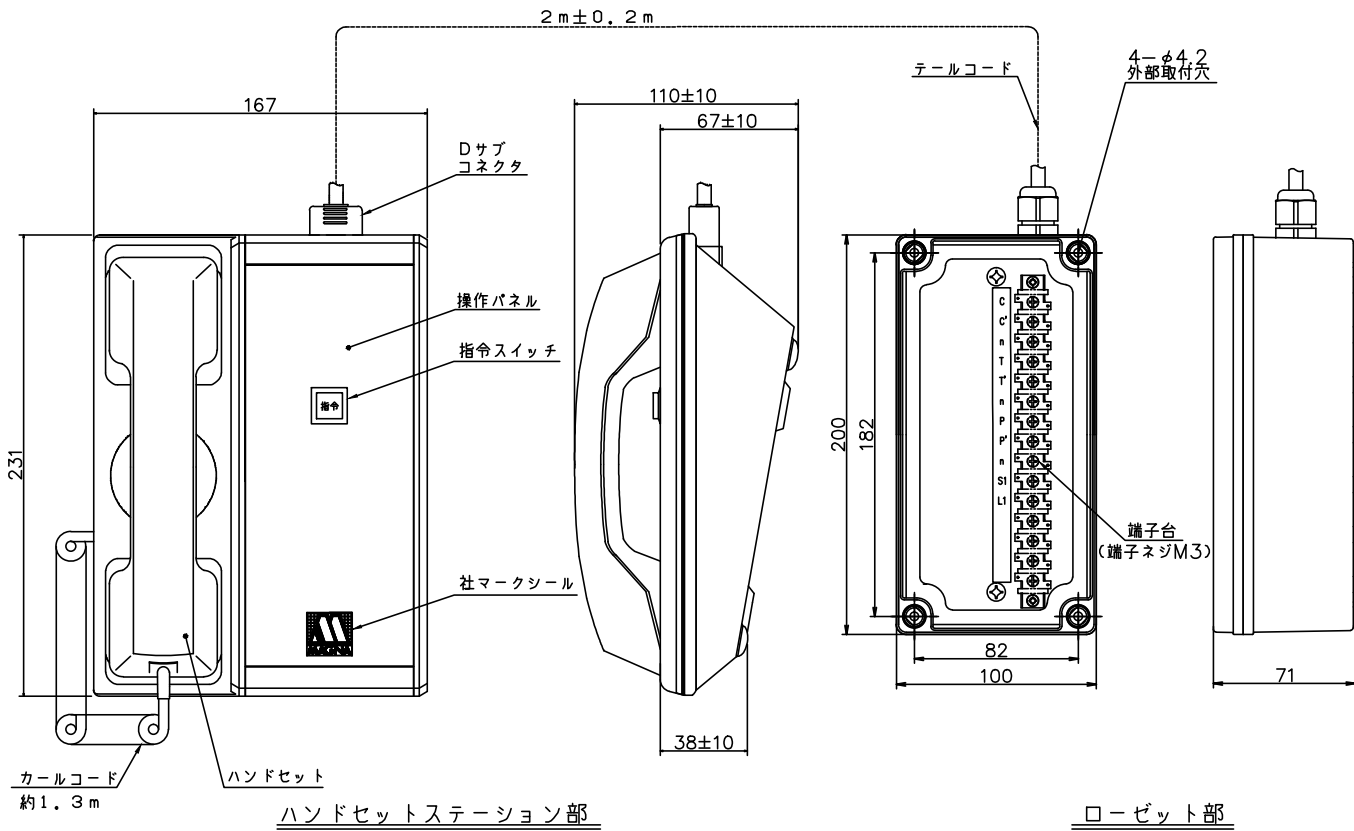
+

C

+

E

F



仕 様	
主材質	ABS樹脂 (本体, ロゼット)
処 理	—
色	ハンドセットステーション部: アイボリー
	操作パネル部 : 5Y7/1 キツキ
	ロゼット : ホワイトグレー
質 量	約2 kg

図面内寸法許容差
記載なき寸法許容差はJISB0405
極粗級相当を適用するものとします。

変更記号 REV. MARK	
年月日 DATE	
承認 APPROVED BY	
変更者 REVISED BY	
記事 CONTENTS	

	承認 APPROVED BY	齊藤 12-05-30	検閲 CHECKED BY	橋本 12-05-30
	設計 DESIGNED BY	庄子 12-05-30	製図 DRAWN BY	庄子 12-05-30
	単位 UNITS	mm		
	尺度 SCALE	1:1		

名称 TITLE	HV100 ハンドセットステーション 外観図	
形番号 MODEL NO.	MM1210-0070	
図面番号 DRAWING NO.	MM1210-0070	
SHEET	変更記号	REVMARK

A

B

C

D

E

F